

EVOCHARGE®

BORNE DE RECHARGE EVSE 50A EVOCHARGE®

GUIDE D'INSTALLATION RAPIDE
EVSE 50 | RÉSIDENTIEL 50

701061 REV B



CONSIGNES IMPORTANTES DE SÉCURITÉ

Lire et respecter toutes les instructions, les avertissements, les dangers et toutes les notifications avant d'installer et d'utiliser les produits EvoCharge. Le non-respect de ces consignes peut entraîner la mort, des blessures ou des dommages matériels et annulera la garantie du produit. Conserver ces instructions.



AVERTISSEMENT: Présence de haute tension, coupez toute alimentation avant de réparer ou d'installer le produit. Le non-respect de ces directives peut entraîner la mort, des blessures corporelles ou des dommages matériels.



AVERTISSEMENT: Ne pas installer ou utiliser l'EVSE à proximité de matières inflammables, explosives, agressives ou combustibles, de produits ou vapeurs chimiques. Le non-respect de ces lignes directrices peut entraîner la mort, des blessures ou des dommages matériels.



AVERTISSEMENT: Un réglage incorrect de l'ampérage par rapport au calibre du fil d'alimentation en dehors des spécifications NFPA 70 NEC 625, à la température nominale et à la capacité du disjoncteur peut entraîner la mort, des blessures ou des dommages matériels.

NOTE: Cet appareil doit être mis à la terre par le biais du système de câblage permanent dédié ou d'un équipement conducteur de mise à la terre conforme aux spécifications NFPA 70 NEC 626.

MISE EN GARDE: Le calibre des fils et l'utilisation de fils de cuivre à 90°C doivent être conformes aux directives du code de câblage NFPA 70 NEC.

MISE EN GARDE: Les enfants doivent être surveillés lorsqu'ils se trouvent à proximité de l'équipement.

NOTE: Manipuler l'équipement avec soin pendant le transport. Ne pas le soumettre à une force ou à un choc important ou ne pas le tirer, le tordre, l'emmêler, le traîner ou marcher sur l'équipement, afin d'éviter d'endommager l'équipement ou ses composants.

NOTE: Une installation et une mise à l'essai incorrectes de l'équipement pourraient endommager la batterie du véhicule, ses composants et/ou l'équipement lui-même.

NOTE: Dans les régions où les orages accompagnés d'éclairs sont fréquents ou dans les zones soumises à des pannes de courant fréquentes et à des problèmes d'alimentation électrique, ajoutez une protection contre les surtensions au niveau du panneau de service pour tous les circuits. S'assurer que toutes les mises à la terre et les connexions à l'électricité soient conformes aux directives de la norme NFPA 70 NEC.

MISE EN GARDE: Ne touchez pas les extrémités des bornes du connecteur EVSE avec les doigts ou avec des objets métalliques pointus, tels que du fil, des outils ou des aiguilles. Les dommages aux bornes peuvent entraîner des dommages matériels.

MISE EN GARDE: Ce produit peut vous exposer à un ou plusieurs produits chimiques reconnus comme cancérigènes par l'État de Californie.

NOTE: L'installation doit être effectuée par un électricien certifié.



AVERTISSEMENT: L'installation doit être effectuée conformément à une pratique d'installation approuvée par EvoCharge. Le non-respect de ces directives peut entraîner la mort, des blessures ou des dommages matériels.



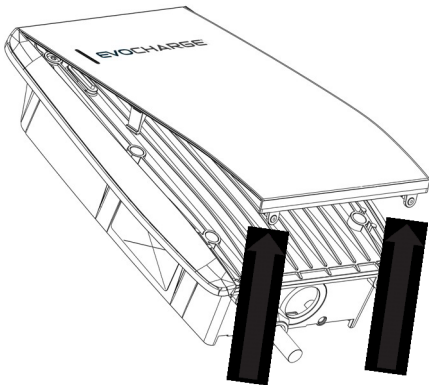
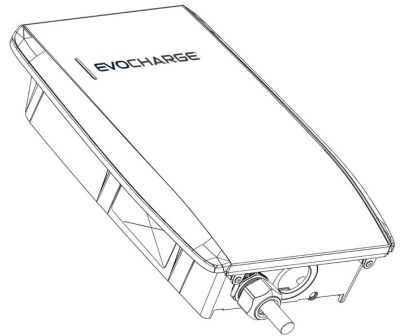
AVERTISSEMENT: N'utilisez pas l'EVSE si le cordon d'alimentation ou le câble flexible est effiloché, cassé ou endommagé, ou s'il ne fonctionne pas correctement. Le non-respect de ces directives peut entraîner la mort, des blessures ou des dommages matériels.



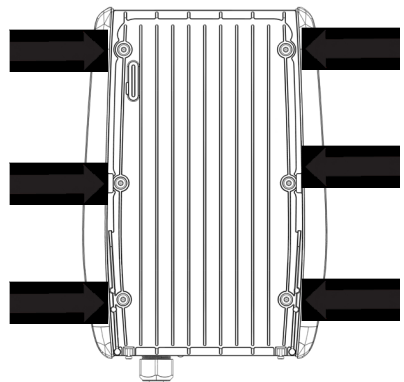
AVERTISSEMENT: La plage de température de fonctionnement est comprise entre -30 °C et +50 °C (-22 °F à +122 °F); l'utilisation de cet appareil en dehors de cette plage de fonctionnement peut entraîner la mort, des blessures ou des dommages matériels.

Préparation de la borne de recharge e

- Retirer les attaches T25 situées sur la partie inférieure du couvercle.
- Tirez fermement vers le haut sur le bas du couvercle avant et dégagez les languettes situées au milieu du panneau.
- Retirez les six attaches T25 qui maintiennent le couvercle scellé du boîtier.



Couple de serrage d'installation
3-4 lb-po (0.3-0.5 N-m)



Couple de serrage de refermeture
18-24 lb-po (2.0-2.7 N-m)

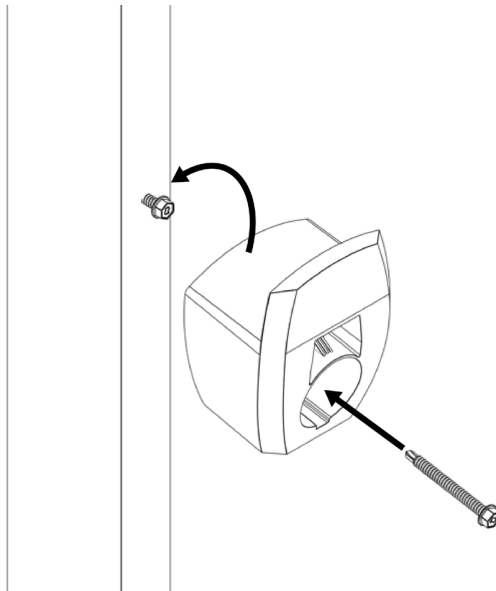
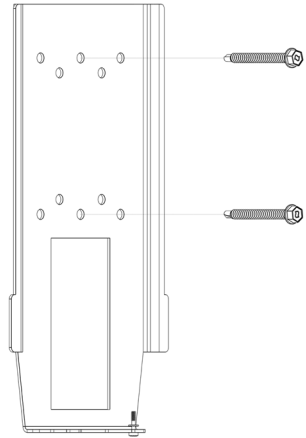
Installation du support de fixation et du réceptacle du câble

La borne de recharge et le réceptacle du câble doivent être montés sur une surface solide : directement sur un montant en bois ou un mur en béton.

Suggestion de vis:

- Pour les murs en maçonnerie, utilisez des vis à béton de 1/4" x 2".
- Pour les murs finis soutenus par des montants en bois, localisez le montant et utilisez des vis 1/4" x 2".

Lors de l'installation du support de montage, assurez-vous qu'il y a un espace suffisant au-dessus du support pour que l'appareil puisse glisser sur le support et qu'il soit situé suffisamment près pour que les fils électriques puissent atteindre le bornier situé à l'intérieur de l'appareil.



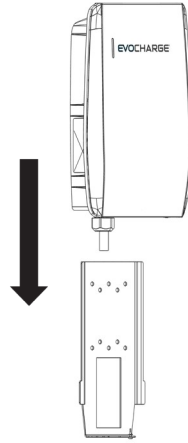
Installation de l'appareil sur le support

- Glissez la borne de recharge sur le support de montage.
- Fixez la borne de recharge sur le support de montage à l'aide d'une vis M4 et d'une rondelle.

Câblage de la borne de recharge



AVERTISSEMENT : Le fait de ne pas couper l'alimentation avant l'installation peut entraîner des blessures graves ou la mort.



Couple de serrage d'installation
3-4 lb-po (0.3-0.5 N-m)

MISE EN GARDE: Afin de réduire le risque d'incendie, branchez uniquement à un circuit qui possède une protection appropriée contre les surintensités, selon les normes du Code national de l'électricité, ANSI/NFPA70, et au Code canadien de l'électricité, partie I, C22.1.

MISE EN GARDE: Si cet appareil est installé à l'extérieur, la prise doit être conçue pour être utilisée à l'extérieur. La prise doit être installée correctement pour maintenir la classification NEMA appropriée du boîtier.

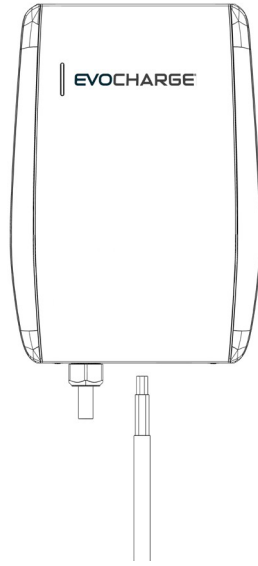
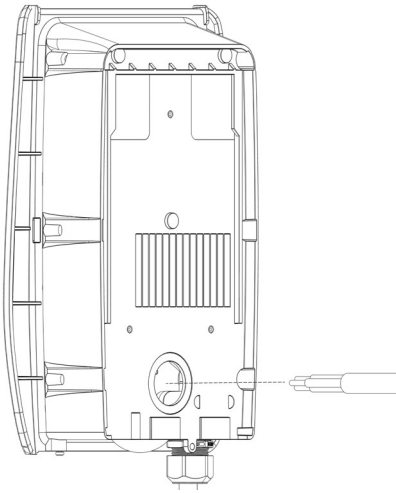
Câblage électrique à la borne de recharge

MISE EN GARDE: Utilisez uniquement des conducteurs en cuivre. Fixez le fil sur le bornier correspondant. Les instructions de câblage sont imprimées devant le bornier (L2/G/L1).

La borne de recharge peut être branché à l'aide des entrées enfonçables situées sur le fond ou à l'arrière du boîtier.

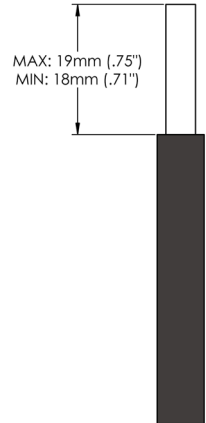
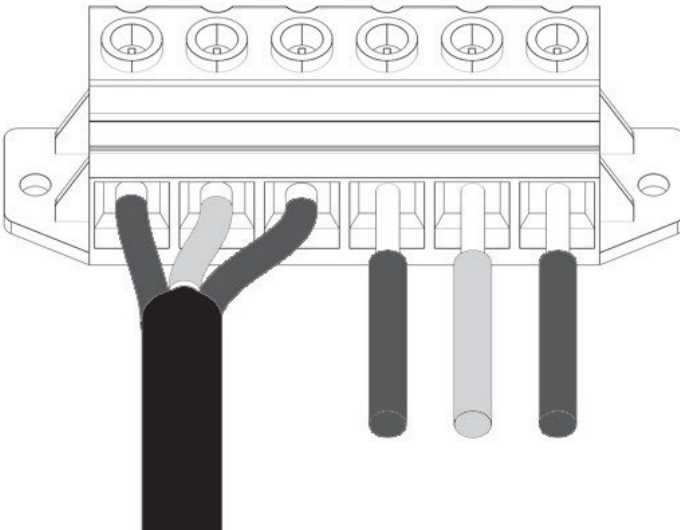
- Serrer les vis de la borne à 17,5 po-lb (2 N-m)
- Ligne 120V à la terre, sans support delta sommet du triangle
- Dénuder une longueur de 18 mm sur le bornier

Sélectionnez le conduit approprié conformément aux normes du code électrique local et national pour l'EVSE afin de maintenir l'indice NEMA 4.



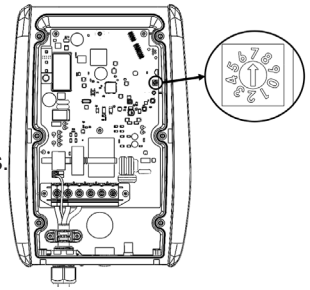
Couple de serrage
d'installation
17.5 -18.5 lb-po
(2.0-2.1 N-m)

↓ ↓ ↓
L2 **G** **L1**



Ajustement de l'ampérage de la borne de recharge

- Mettre l'appareil hors tension. Attendre 5 secondes avant de retirer le couvercle.
- Ajustez le cadran de sortie d'ampérage selon vos besoins.
- À l'aide d'un outil non conducteur, faites pivoter la flèche sur l'interrupteur rotatif au niveau d'ampérage souhaité pour l'installation.
- Le tableau ci-dessous fournit une référence pour la taille minimale des conducteurs pour le circuit allant du panneau à l'EVSE par l'intermédiaire d'une canalisation (NEC 310.16). La taille de conducteur requise varie en fonction de la température et de la longueur du câble.
- Selon le tableau 250.122 du NEC, le minimum de mise à la terre de l'équipement est de 10 AWG.
- À partir de la feuille d'autocollants fournie, appliquez un autocollant correspondant à l'ampérage sur la borne de recharge et sur le panneau de service.
- Pour les sites comportant plusieurs EVSE, chacun doit avoir son propre circuit de dérivation avec L1, L2 et mise à la terre.



Position de l'interrupteur	Réglage de la borne de recharge	Puissance du disjoncteur	Conducteur minimal
3	16A	20A	12
4	24A	30A	10
5	32A	40A	8
6	40A	50A	8
7	48A	60A	6
8	50A	70A	4

Installation terminée

Réinstallez le couvercle et le panneau avant. Mettre sous tension la station de recharge:

- Remettre le disjoncteur.
- Le voyant DEL s'allume en vert.

Specifications	
Puissance nominale de sortie CA	Max 12 kW (240 VAC * 50A)
Tension nominale d'entrée CA	208 / 240 VAC 60Hz 1Ø
Ampérage nominal d'entrée	50A maximum (de-ratable)
Câblage d'alimentation	L1, L2, mise à la terre (pas de neutre)
Détection de défauts de mise à la terre	20 mA CCID
Système de sécurité de détection de mise à la terre	Surveillance continue de la présence de mise à la terre
Poid	5.3 kg (11.68lbs)
Dimension	254mm (10") x 349mm (13.75") x 89mm (3.5")
Ventilation	Non requis
Évaluation environnementale	NEMA 4
Température de fonctionnement	-22°F à 122°F (-30°C à 50°C)
Température d'entreposage	-40°F à 158°F (-40°C à 70°C)
Humidité de fonctionnement	Jusqu'à 95 % d'humidité relative (sans condensation)
Conformité EMI	FCC Part 15 Class B
Sécurité et conformité	UL2594, UL2231-1, UL2231-2, NEC Article 625
Sans fil (Wi-Fi)	2.4 GHz et 5 GHz (802.11 b/g/n/ac)
Bluetooth	5.0 BLE

FCC ID: 2BEYO-HEVSE50

Cet appareil est conforme à la partie 15 des règles de la FCC. Son fonctionnement est soumis aux deux conditions suivantes :

1. Cet appareil ne doit pas provoquer d'interférences nuisibles.
2. Cet appareil doit accepter toute interférence reçue, y compris les interférences susceptibles de provoquer un fonctionnement indésirable.

Les changements ou modifications non expressément approuvés par EVOCHARGE INC. peuvent annuler le droit de l'utilisateur à faire fonctionner l'équipement.

Remarque: Cet équipement a été testé et déclaré conforme aux limites imposées aux appareils numériques de classe B, conformément à la partie 15 du règlement de la FCC. Ces limites sont conçues pour fournir une protection raisonnable contre les interférences nuisibles dans une installation résidentielle. Cet équipement génère, utilise et peut émettre des fréquences radio et, s'il n'est pas installé et utilisé conformément aux instructions, peut causer des interférences nuisibles aux communications radio. Cependant, il n'y a aucune garantie que des interférences ne se produiront pas dans une installation particulière. Si cet appareil provoque des interférences nuisibles à la réception de la radio ou de la télévision, ce qui peut être déterminé en éteignant et en rallumant l'appareil, l'utilisateur est encouragé à essayer de corriger l'interférence par une ou plusieurs des mesures suivantes:

- Réorienter ou déplacer l'antenne de réception.
- Augmenter la distance entre l'appareil et le récepteur.
- Brancher l'appareil sur une prise de courant située sur un circuit différent de celui sur lequel le récepteur est branché.
- Consulter le revendeur ou un technicien radio/TV expérimenté pour obtenir de l'aide.

Cet appareil contient un (des) émetteur(s)/récepteur(s) exempté(s) de licence qui est (sont) conforme(s) au(x) CNR exempté(s) de licence du ministère de l'Innovation, des Sciences et du Développement économique du Canada. Le fonctionnement est soumis aux deux conditions suivantes :

1. Cet appareil ne doit pas provoquer d'interférences.
2. Cet appareil doit accepter toute interférence, y compris les interférences susceptibles de provoquer un fonctionnement indésirable de l'appareil.

L'appareil destiné à fonctionner dans la bande 5 150–5 250 MHz est uniquement destiné à une utilisation en intérieur afin de réduire le potentiel d'interférences nuisibles aux systèmes mobiles par satellite dans le même canal.

Pour des produits supplémentaires, une assistance sur le terrain et des solutions de gestion des câbles, visitez evocharge.com ou contactez-nous à :

888-653-0160

evochargesupport@phillipsandtemro.com



evocharge.com

